

**10. Гарантийные обязательства.**

Гарантийный срок 24 месяца со дня ввода в эксплуатацию, но не более 36 месяцев со дня отгрузки потребителю при условии соблюдения правил транспортировки, хранения, монтажа, эксплуатации.

**11. Свидетельство о приемке.**

Датчик соответствует техническим условиям ТУ 3428-001-12582438-00 и признан годным к эксплуатации.

**Примечание:**

Изготовитель оставляет за собой право внесения несущественных изменений конструкции не влияющих на эксплуатационные характеристики.

Дата выпуска \_\_\_\_\_

Представитель ОТК \_\_\_\_\_ МП

Схема подключения активной нагрузки

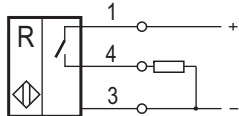
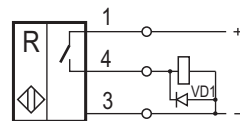
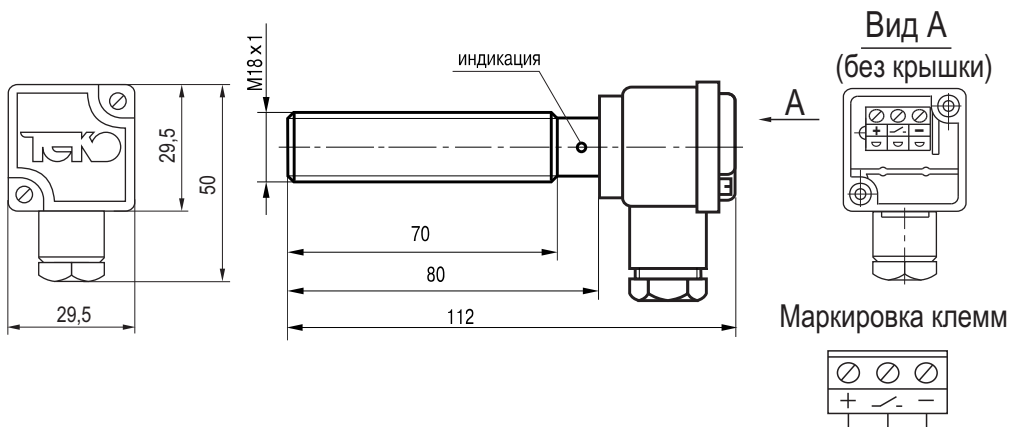


Схема подключения индуктивной нагрузки



Параметры диода VD1:  
 Iпр. ≥ 1А; Uобр. ≥ 400В  
 (напр. диод 1N4007)

Габаритный чертеж



**Выключатель оптический бесконтактный  
 ОХ АТ42А-31Р-4000-LZ**

**Паспорт.  
 Руководство по эксплуатации  
 ОХ АТ42А-31Р-4000-LZ.000 ПС**

## 1. Назначение.

Выключатель оптический бесконтактный (датчик) предназначен для обнаружения контролируемого объекта и коммутации исполнительных устройств промышленной автоматики.

## 2. Принцип действия.

Датчик имеет излучатель и приемник, встроенные в корпус. Оптическое излучение инфракрасного спектра от излучателя попадает на световозвращатель (катафот) и, отражаясь от него, попадает в приемник датчика. Контролируемый объект, попадая в зону действия датчика, прерывает оптическое излучение и вызывает изменение выходного сигнала датчика.

## 3. Технические характеристики.

Формат, мм	M18x1x112
Дальность действия	$400 \leq S_{ном} \leq 4000$ мм
Допустимая освещенность	2000 Люкс
Диапазон рабочих напряжений питания, $U_b$	10...30 В DC
Номинальный рабочий ток, $I_e$	$\leq 250$ мА
Собственный ток потребления, $I_o$	$\leq 25$ мА
Падение напряжения при $I_e$ , $U_d$	$\leq 2,5$ В
Допустимая емкость нагрузки	0,02 мкФ
Категория применения	DC13
Частота циклов оперирования, $F_{max}$	100 Гц
Задержка вкл./откл., не более	5 мс
Коэффициент пульсаций питающего напряжения	$\leq 15\%$
Диапазон рабочих температур	$-15^{\circ}\text{C} \dots +65^{\circ}\text{C}$
Защита от переплюсовки	Есть
Защита от короткого замыкания	Есть
Индикация срабатывания	Есть
Материал корпуса	D16T
Присоединение	Клеммник $\varnothing 4,3 \dots 6,3$ мм/макс 1,5 мм <sup>2</sup>
Степень защиты по ГОСТ 14254-96	IP67

## 4. Дополнительная информация.

Момент затяжки гаек, не более	20 Нм
-------------------------------	-------

## 5. Содержание драгметаллов, мг.

Золото	0,6816
Серебро	-
Палладий	-

## 6. Комплектность поставки:

Датчик - 1 шт.

Гайка M18x1 - 2 шт.

Паспорт (на каждые 20 датчиков в транспортной таре) - 1 шт.

Световозвращатели в комплект не входят и могут поставляться по отдельной заявке. Рекомендуется в качестве световозвращателя использовать катафот белого цвета (диаметр  $\geq 70$  мм), например типа OR1 или OR2.

## 7. Указание мер безопасности.

- Все подключения к датчику производить при отключенном напряжении питания.
- По способу защиты от поражения электрическим током датчики соответствуют классу I по ГОСТ Р МЭК 536.
- Датчик предназначен для работы во взрывобезопасной среде, не содержащей агрессивных газов и паров в концентрациях, приводящих к коррозии металлов.

## 8. Указания по установке и эксплуатации.

- Закрепить датчик на объекте с учетом допустимых моментов затяжки гаек.
- Рабочее положение - любое.
- Проверить маркировку выводов датчика и подключить в строгом соответствии со схемой подключения. Не допускаются перегрузки и короткие замыкания в нагрузке.
- Режим работы ПВ100.
- Закрепить световозвращатель напротив датчика перпендикулярно его оптической оси. Поворачивая световозвращатель, добиться срабатывания датчика от отраженного луча.

## 9. Правила хранения и транспортирования.

9.1. Условия хранения в складских помещениях:

- Температура  $+5^{\circ}\text{C} \dots +35^{\circ}\text{C}$
- Влажность, не более 85%.

9.2. Условия транспортирования:

- Температура  $-50 \dots +50^{\circ}\text{C}$ .
- Влажность до 98% (при  $+35^{\circ}\text{C}$ ).
- Атмосферное давление 84,0...106,7 кПа.